



Distribuciones Industriales y Científicas S.L.

ciencia e innovación

Aeolus V

Green Line

Cabinas de flujo laminar Vertical

Alta calidad

Diseño ergonómico

Bajo nivel de ruido

Ahorro energético



Protección de producto

Telstar Serie Aeolus

Los modelos Aeolus V de Telstar, comprenden una serie de cabinas de flujo laminar vertical de gama alta, destinadas al manejo de sustancias que, sin ser peligrosas, requieren un ambiente libre de partículas. Las Aeolus ofrecen el más alto nivel de protección para el producto.

- *Diseño ergonómico*
- *Bajo nivel de ruido*
- *Alta calidad*
- *Ahorro energético*

Normativas internacionales de seguridad

Las Aeolus han sido diseñadas y fabricadas para proporcionar una zona de trabajo según ISO 14644-1 (Clase 4) GMP Anexo 1 (Grado A)*.

Aplicaciones

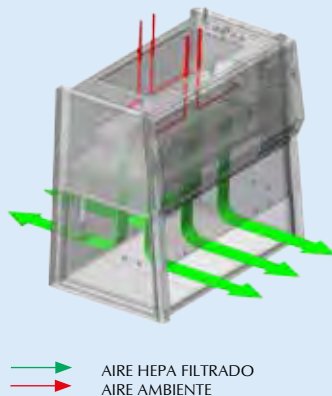
- Las cabinas Aeolus V han sido especialmente diseñadas para uso en Hospitales, Farmacias, centros de FIV, Control en Alimentación, Horticultura, Cultivos in Vitro, y también en industrias tales como Electrónica, Óptica, Micro mecánica, Plástico, etc.
- Los sistemas de Flujo Laminar Vertical proporcionan un ámbito de trabajo estéril y libre de partículas gracias al barrido continuo de la zona con un flujo unidireccional de aire Ultrafiltrado. La sobrepresión creada en el interior de la cabina evita el acceso de aire exterior

Tamaños disponibles

La serie AEOLUS está disponible en los siguientes tamaños standard 90, 120, 150, 180 cm de ancho (3', 4', 5' y 6').

Opciones y accesorios

Se dispone de una amplia gama de accesorios y opciones para adaptar esta cabina a todas las aplicaciones



Principio básico

Un flujo de aire vertical, con ultrafiltración HEPA, crea una zona de trabajo ISO 14644-1 (Clase 4) / GMP Anexo 1 (Grado S A)* y evita contaminación procedente del exterior, asegurando así la protección del producto.

*Antes, Clase 100 según Federal Standard 209E

Características

Componentes de la más alta calidad:

- Mueble en acero laminado, lacado y secado al horno
- Superficie de trabajo en acero inoxidable pulido AISI-304
- Filtro HEPA con protección mediante pantalla laminadora que proporciona una uniformidad de flujo incomparable
- Laterales en cristal templado resistente a UVC
- Frontal deslizante en cristal laminado

Diseño ergonómico:

- Mueble exterior compacto sin protuberancias
- Iluminación por LEDs que proporciona una luz uniforme y minimiza la fatiga visual
- Bajo nivel de ruido
- Panel de control intuitivo y de fácil uso
- Fácil instalación y servicio: fondo de menos de 800 mm que permite su paso a través pasillos y puertas. La sustitución del filtro HEPA es accesible desde el frontal de la cabina. En caso de ubicaciones de difícil acceso, la cabina puede ser totalmente desmontable
- Amplia superficie de trabajo en Acero Inoxidable

Green line:

- Bajo consumo eléctrico mediante la adopción de:
 - Motores EC
 - Iluminación por LEDs
 - Posibilidad de velocidad de aire standby
- Gran parte de las piezas son sustituibles, incluso las partes metálicas, con lo cual se alarga la vida de la cabina
- Una etapa de pre-filtración (G3) evita que el polvo, suciedad y otras partículas alcancen el filtro HEPA, incrementando de forma radical su vida útil

Flexibilidad:

- Cuatro modelos con diferentes tamaños se adaptan a todas las aplicaciones
- Amplia gama de opciones y accesorios

Panel de control con alarmas y datos



Panel de control digital con display LCD, incluyendo:

- Pulsador ON/OFF e iluminación
- Selección de velocidad de aire: trabajo y stand by
- Pulsador para activación de UV y programación de tiempo de exposición
- LEDs de monitorización de estado: iluminación, UV, colmatación filtros
- LED de alarmas
- Monitorización en tiempo real de la velocidad del flujo laminar y Contador para UV (horas de trabajo y tiempo transcurrido) y para motor (horas de trabajo)

*Selección de idiomas Español, Inglés, Francés, Alemán Holandés y Japonés

Especificaciones técnicas

Datos	Unidades	Aeolus V 3	Aeolus V 4	Aeolus V 5	Aeolus V6
Dimensiones exteriores (sin mesa soporte)	AxFxH (mm)	1048x798x1220	1353x798x1220	1658x798x1220	1963x798x1220
Dimensiones internas	AxFxH (mm)	925x693x615	1230x693x615	1535x693x615	1840x693x615
Peso	Kg	140	160	185	210
Velocidad de aire	m/s	0.36	0.36	0.36	0.36
Consumo	W	112	123	166	188
Iluminación	Lux	≥1200	≥1500	≥1500	≥1700
Nivel de ruido (según ISO 11201)	dB (A)	55	55	55	55
Filtro principal HEPA H14	Efficiency	Eficiencia 99.995%, s/ EN 1822 MPPS (99,999% test D.O.P. @ partículas 0.3µm)			
Eficiencia Pre-Filtro	EN 779	G3			
Ventiladores	Ventiladores centrífugos EC de alta eficiencia				
Recubrimiento	Recubrimiento con resinas de poliéster				
Superficie de trabajo	Acero inoxidable AISI-304				

Configuración standard

- Superficie de trabajo en Acero Inoxidable
- Dos tomas eléctricas
- Iluminación por LEDs
- Motores EC
- Frontal deslizante de actuación manual
- Monitorización de velocidad de aire mediante sensor anemométrico
- Alarmas acústicas y visuales

Opciones y accesorios

- Mesa soporte
- Espitas (gas, vacío, O2, N2, etc)
- Kit germicida UVC
- Barra para fluidoterapia con (4 o 6) ganchos
- FAT / SAT / IQ / OQ



www.dicsa.es
950 55 33 33
info@dicsa.es

ISO 9001: Certified Company