



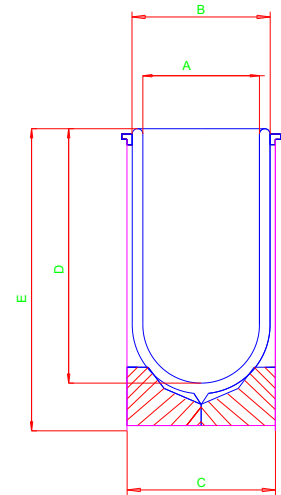
Vasos Dewar con forma cilíndrica



Tipo C



Tipo G-C



Características técnicas		LN2									
Tipo	Contenido máx. aprox. [ml]	A	B	C	D	E	Ratio de evaporación aprox. [L / día]	Tipo	Código	Tipo	Código
00 C	100	40	56	63	90	135	0,3	00 C	1021		
0 C	200	40	56	63	170	215	0,2	0 C	1022	G 0 C	1061
1 C	300	47	60	72	190	240	0,2	1 C	1023	G 1 C	1062
2 C	450	47	60	72	270	310	0,25	2 C	1024	G 2 C	1063
3 C	500	57	70	81	210	260	0,35	3 C	1025	G 3 C	1064
4 C	750	57	70	81	310	370	0,3	4 C	1026	G 4 C	1065
5 C	1250	57	70	81	500	550	0,25	5 C	1027		
6 C	800	67	80	90	240	295	0,35	6 C	1028	G 6 C	1066
7 C	1200	67	80	90	350	395	0,3	7 C	1029	G 7 C	1067
8 C	1700	67	80	90	500	560	0,3	8 C	10210		
9 C	1000	77	95	105	235	290	0,35	9 C	10211	G 9 C	1068
10 C	1500	77	95	105	345	395	0,4	10 C	10212	G 10 C	1069
11 C	2100	77	95	105	500	550	0,4	11 C	10213		
12 C	1500	90	115	124	245	300	0,5	12 C	10214	G 12 C	10610
13 C	2000	90	115	124	340	390	0,5	13 C	10215	G 13 C	10611
14 C	3200	90	115	124	600	665	0,45	14 C	10216		
15 C	1500	100	120	130	240	300	0,7	15 C	10217	G 15 C	10612
16 C	2000	100	120	130	290	345	0,6	16 C	10218	G 16 C	10613
17 C	4000	100	120	130	600	660	0,65	17 C	10219		
18 C	2500	110	130	140	290	345	0,7	18 C	10220	G 18 C	10614
19 C	5000	110	130	140	600	660	0,6	19 C	10221		
20 C	3000	138	160	165	230	280	1,2	20 C	10222	G 20 C	10615
S 21 C	4000	138	160	165	310	375	1,0	S 21 C	10223	GS 21 C	10616
S 22 C	8000	138	160	165	600	660	0,9	S 22 C	10224	GS 22 C	10617

Propiedades

Vasos Dewar en vidrio borosilicato 3.3 DIN/ISO 3585, para almacenar y transportar LN2, CO2 y otros refrigerantes. Rango de uso -200 hasta +200°C.

Con aislamiento por vacío y plateados.

Revestimiento de metálico cubierto de esmalte azul en polvo.

Modelos estándar

Tipo C = cilíndrico con revestimiento
 Tipo G-C = cilíndrico con revestimiento y asa

Modelos especiales

Vasos con banda de visualización de nivel
 Vasos cortados

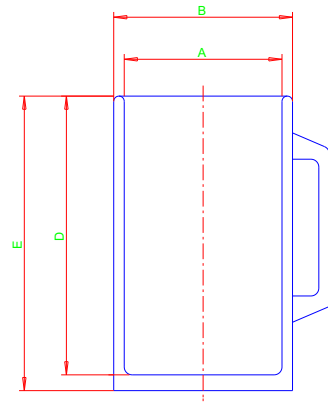
Vasos Dewar en acero inoxidable



Tipo GSS



Tipo DSS

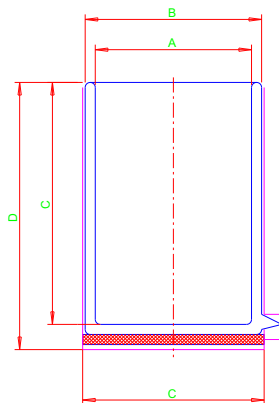


Características técnicas		LN2								
Tipo	Contenido máx. aprox. [ml]	A	B	D	E	Ratio de evaporación aprox. [L / día]	Tipo	Código	Tipo	Código
GSS 500	500	65	87	180	203	1,0	GSS 500	2304	DSS 500	2100
GSS 1000	1000	85	107	206	231	0,9	GSS 1000	2300	DSS 1000	2101
GSS 1000 W	1000	100	122	157	177	1,6	GSS 1000 W	2301	DSS 1000 W	2102
GSS 2000	2000	100	122	285	312	1,1	GSS 2000	2303	DSS 2000	2103
GSS 3000	3000	185	200	160	190	3,1	GSS 3000	2302	DSS 3000	2104
GSS 6000	6000	185	200	270	300	2,9	GSS 6000	2305	DSS 6000	2105

Propiedades y modelos

Vasos en acero inoxidable y con aislamiento por vacío . El modelo GSS viene con asa lateral y asa de transporte. El modelo DSS tiene únicamente un asa de transporte. Rango de uso -200 hasta +200°C.

Vasos Dewar con fondo plano

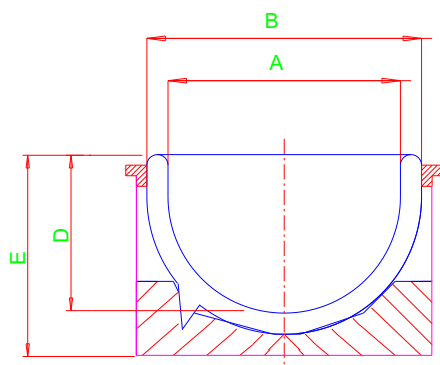


Propiedades

Vasos Dewar en vidrio borosilicato 3.3 DIN/ISO 3585, para LN2, CO2 y otros refrigerantes. Rango de uso -200 hasta +200°C. Estos vasos tienen un fondo plano, con un aislamiento por vacío y plateados. El revestimiento es de aluminio, antimagnético y no se oxida.

Características técnicas		LN2								
Tipo	Contenido máx. aprox. [ml]	A	B	C	D	E	Ratio de evaporación aprox. [L / día]	Tipo	Código	
FB 0 CAL	150	37	50	58	140	170	0,25	FB 0 CAL	1151	
FB 1 CAL	250	47	60	72	140	170	0,35	FB 1 CAL	1152	
FB 3 CAL	450	57	70	81	185	220	0,35	FB 3 CAL	1153	
FB 6 CAL	650	67	80	90	185	220	0,4	FB 6 CAL	1154	
FB 9 CAL	850	77	95	105	185	220	0,55	FB 9 CAL	1155	
FB 12 CAL	1200	90	115	124	185	225	0,7	FB 12 CAL	1156	
FB 18 CAL	2100	107	130	140	235	275	0,9	FB 18 CAL	1157	

Vasos Dewar con forma de cubeta



Propiedades

Vasos Dewar en vidrio borosilicato 3.3 DIN/ISO 3585, para LN₂, CO₂ y otros refrigerantes. Rango de uso -200 hasta +200°C. Estos vasos tienen un aislamiento por vacío y son plateados. El revestimiento es de aluminio, antimagnético y no se oxida.

Tipo SCH 9 CAL

Características técnicas									
Tipo	Contenido máx.	A	B	C	D	E	Tipo	Código	
	aprox. [ml]	mm	mm	mm	mm	mm			
SCH 6 CAL	80	67	80	90	40	75	SCH 6 CAL	1191	
SCH 9 CAL	120	77	95	110	50	90	SCH 9 CAL	1192	
SCH 15 CAL	260	100	120	130	65	110	SCH 15 CAL	1193	
SCH 18 CAL	400	110	130	138	70	115	SCH 18 CAL	1194	
SCH 20 CAL	680	138	160	170	80	125	SCH 20 CAL	1195	
SCH 30 CAL	1600	170	205	215	110	145	SCH 30 CAL	1196	
SCH 31 CAL	3000	200	230	238	125	160	SCH 31 CAL	1197	
SCH 33 CAL	5800	250	280	292	150	195	SCH 33 CAL	1198	

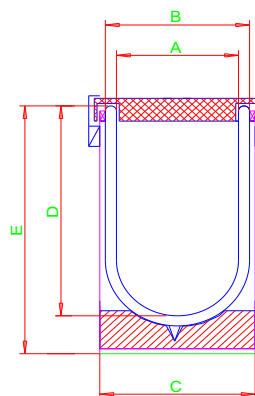
Vasos de transporte Dewar con forma cilíndrica



Tipo B



Tipo B-E



Características técnicas							LN ₂				
Tipo	Contenido máx.	A	B	C	D	E	Ratio de evaporación	Tipo	Código	Tipo	Código
	aprox. [ml]	mm	mm	mm	mm	mm	aprox. [L / día]				
26 B (26BE)	1	100	120	130	150	215	1,1	26 B	1211	26 BE	1221
27 B (27BE)	2	138	160	165	170	245	1,7	27 B	1212	27 BE	1222
28 B (28BE)	3	138	160	165	230	305	1,5	28 B	1213	28 BE	1223
29 B (28BE)	4	138	160	165	310	385	1,3	29 B	1214	29 BE	1224

Propiedades

Vasos Dewar en vidrio borosilicato 3.3 DIN/ISO 3585, para LN₂, CO₂ y otros refrigerantes. Estos vasos tienen un aislamiento por vacío y son plateados. Vienen con asa de transporte, tapa y tensores de sujeción.

Modelos

- Tipo B = revestimiento metálico con esmalte azul en polvo
- Tipo B-E = revestimiento en acero inoxidable

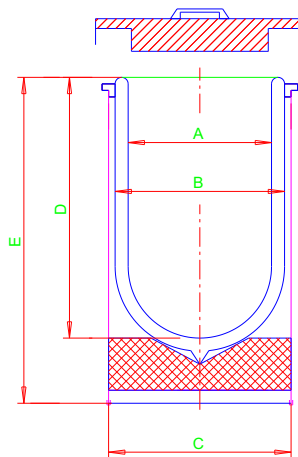
Recipientes aislantes grandes



Tipo C



Tipo CAL



Características técnicas							CO2				
Tipo	Contenido máx.	A	B	C	D	E	Ratio de evaporación	Tipo	Código	Tipo	Código
	aprox. [ml]	mm	mm	mm	mm	mm	aprox. [Kg / día]				
30/4	4	158	183	210	250	340	0,45	30 / 4 C	1248	30/4 CAL	1258
30/7	7	158	183	210	400	490	0,4	30 / 7 C	1249	30/7 CAL	1259
30	7	200	230	250	275	385	0,45	30 C	1241	30 CAL	1251
31	10	200	230	250	350	475	0,4	31 C	1242	31 CAL	1252
32	14	200	230	250	500	610	0,4	32 C	1243	32 CAL	1253
33	21	250	280	300	480	615	0,6	33 C	1244	33 CAL	1254
34	28	250	280	300	620	750	0,6	34 C	1245	34 CAL	1255
35	40	280	330	355	650	780	0,9	35 C	1246	35 CAL	1256

Propiedades

Recipientes aislantes en vidrio borosilicato 3.3 DIN/ISO 3585 para CO2 y otros refrigerantes. Estos recipientes tienen un aislamiento por vacío y son plateados. Los recipientes vienen con una tapa y un asa de transporte o un asa lateral.

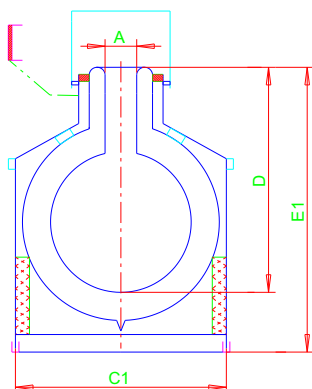
Modelos

- Tipo C = revestimiento metálico con esmalte azul en polvo
- Tipo CAL = revestimiento de aluminio estructurado
- Tipo C-E = revestimiento en acero inoxidable bajo demanda

Vasos Dewar con forma esférica para LN2



Typ AL



Propiedades

Vasos Dewar en vidrio borosilicato 3.3 DIN/ISO 3585 para almacenar y transportar LN2. Con aislamiento por vacío y plateados. Revestimiento de aluminio, asa de transporte y tapa suelta.

Modelo especial

Vasos con banda de visualización de nivel

Características técnicas						LN2	
Tipo	Contenido máx.	A	D	C1	E1	Ratio de evaporación	Código
	aprox. L	mm	mm	mm	mm	aprox. [L / día]	
21 AL	1	30	235	175	300	0,2	1291
22 AL	3	60	305	225	380	0,4	1292
23 AL	5	60	350	260	450	0,4	1293
24 AL	10	65	380	330	480	0,6	1294

Tanques de nitrógeno líquido en acero inoxidable y con aislamiento por vacío - Modelo Apollo

Características

Alta resistencia mecánica por la construcción en acero inoxidable. Bajo ratio de evaporación gracias a su superaislamiento especial de varias capas. Una construcción robusta, un acabado cuidado y la selección de los materiales garantizan una larga vida útil. Largo tiempo de mantenimiento estático gracias al uso de adsorbentes y absorbentes.

Equipamiento de serie

Dispositivo de seguridad integrado en el cuello del recipiente
 Cierre alivio con válvula de seguridad
 Ruedas con rodamiento ligero
 Brida NW 50 KF
 Sifón y manguera de descarga con protección de tela metálica
 Bastidor exterior para protección y maniobra
 Indicador de nivel
 Recuperación de la presión después de extraer líquido sin necesitar energía ajena



Tanques de nitrógeno líquido en acero inoxidable						
Modelo Apollo		50	100	150	200	350
Código		2507	2508	2509	2510	2513
Capacidad	(l)	49,5	99,2	149,5	198,5	348
Presión de trabajo máxima	(bar)	1,3	1,3	1,3	2	2
Peso vacío	(kg)	44	62	79	100	160
Peso lleno	(kg)	85	145	204	266	450
Altura total	(cm)	80	114	146	117	165
Diámetro	(cm)	50	50	50	70	70
Ancho total	(cm)	65	65	65	80	80
Ratio de evaporación estática	(% / 24h)	2	1,2	1	0,6	0,5

En nuestra pagina WEB www.kgw-isotherm.de podrá encontrar más informaciones así que los accesorios adecuados

Recipientes de nitrógeno líquido en aluminio

Características

Construcción ligera en aluminio con material composite en la zona del cuello
 Peso reducido
 Folio de aislamiento en el intersticio de vacío
 Ratios de evaporación bajos

Equipamiento de serie

Asas de transporte
 Válvula de vacío
 Brida NW 50 KF
 Tapa suelta

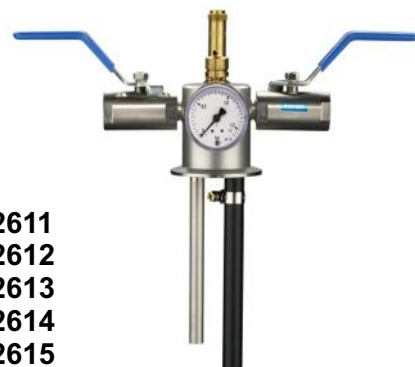


Recipientes en aluminio para almacenamiento y transporte de nitrógeno líquido								
Modelo ALU		7	10	20	26	35	60	100
Código		2515	2516	2517	2518	2519	2521	2522
Capacidad	(l)	7	12	21	26	34	60	99
Presión de trabajo máxima	(bar)	0,5	0,5	0,5	0,5	0,5	0,5	0,5
Peso vacío	(kg)	6	7,5	11	13,5	16	21,5	29,5
Peso lleno	(kg)	12	17,5	28,5	34,5	43	70	110
Ratio de evaporación estática	(L / día)	0,2	0,2	0,18	0,2	0,24	0,4	0,55
Código base soporte con ruedas				2640	2640	2641	2641	2642



Accesorios

Sifón con válvula de seguridad, manómetro, grifos de escape y de descarga de líquido en acero inoxidable
 Manguera de descarga en acero inoxidable
 Tubo de extracción con separación de fases
 Conexión de rosca para tubo (D ext. =8 mm)
 Conector de rosca
 Anillo de tensión y juntas tóricas



Código 2611
 Código 2612
 Código 2613
 Código 2614
 Código 2615
 Código 2618+2619

Trampas frías con vasos Dewar



Tipo KF 29 K



Tipo KF 29 OK -A



Tipo KF 29 GL



Tipo KF 29 GL-A

Trampa fría completa	Volumen condensado	Volumen refrigerante	Modelo Dewar	Conexión dedo frío	Código	Dedo frío de sustitución	Código
Tipo KF 29-K	150 ml	1000 ml	12 C	S 29	1731	Dedo frío S 29	1732
Tipo KF 29-OK	150 ml	1000 ml	12 C	O 29	1735	Dedo frío S 29 O	1736
Tipo KF 29-GL	150 ml	1000 ml	12 C	GL 18	1740	Dedo frío S 29 GL	1741
Tipo KFL 29-K	250 ml	2000 ml	18 C	S 29	17360	Dedo frío SL 29	17365
Tipo KFL 29-OK	250 ml	2000 ml	18 C	O 29	17361	Dedo frío SL 29 O	17366
Tipo KFL 29-GL	250 ml	2000 ml	18 C	GL 18	17362	Dedo frío SL 29 GL	17367
Tipo KF 29-K-A	150 ml	1000 ml	12 C	S 29	17370	Dedo frío S 29-A	17375
Tipo KF 29-OK-A	150 ml	1000 ml	12 C	O 29	17371	Dedo frío S 29 O-A	17376
Tipo KF 29-GL-A	150 ml	1000 ml	12 C	GL 18	17372	Dedo frío S 29 GL-A	17377
Tipo KFL 29-K-A	250 ml	2000 ml	18 C	S 29	17380	Dedo frío SL 29-A	17385
Tipo KFL 29-OK-A	250 ml	2000 ml	18 C	O 29	17381	Dedo frío SL 29 O-A	17386
Tipo KFL 29-GL-A	250 ml	2000 ml	18 C	GL 18	17382	Dedo frío SL 29 GL-A	17387

Propiedades

Dedos fríos y vasos Dewar en vidrio borosilicato 3.3 DIN/ISO 3585 para trabajos de vacío con LN₂. Los vasos son plateados y con aislamiento por vacío. Tienen un revestimiento de aluminio y una tapa perforada para sostener el dedo frío. No se necesita soporte adicional para mantener suspendido el dedo frío.

Versiones de dedos fríos:

con boca esférica esmerilada
 con boca de vidrio y oliva de PTFE
 con boca esférica esmerilada y anillo de cierre
 con salida de escape adicional de condensado

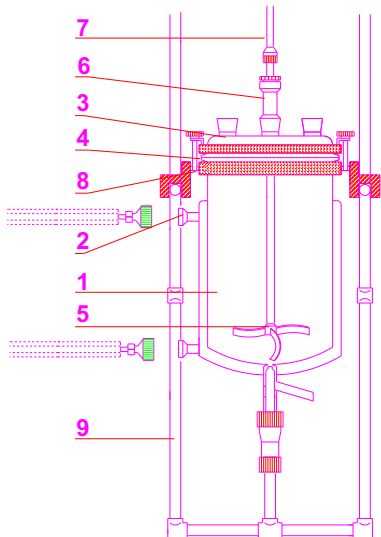
= Tipo S29
 = Tipo S29 GL
 = Tipo S29 O
 = - A

En el caso del dedo frío completo, se suministra:

- 1) dedo frío
- 2) tapa perforada
- 3) vaso Dewar

Modelos adicionales en nuestra pagina WEB
WWW.KGW-ISOTHERM.COM

Los elementos que constituyen una instalación completa de un reactor



Soporte fijo

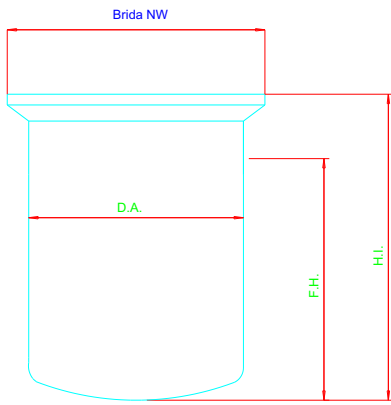
Que es lo importante a la hora de montar un reactor

1) Reactor	Volumen Tamaño de brida NW 60 hasta 200 Válvula de descarga (Tipo L o J) Conexión de la camisa térmica (GI18 o DN 15)
2) Conexión camisa térmica DN 15	Adaptador metálico DN 15 Junta DN 15 (silicona o PTFE)
3) Tapa	Tamaño de brida NW 60 hasta 200 Boca central (NS29/32 o 45/40) Boca lateral (NS29/32 o 45/40)
4) Junta tórica	Tamaño NW 60 hasta 200 Silicona o revestida de FEP
5) Agitador	Eje del agitador (8 / 10 o 16) Tipo hélice o doble pala Vidrio o acero inoxidable
6) Cierre del agitador	Estándar Magnético
7) Acoplamiento del agitador	Eje del agitador (8, 10 o 16) Tipo RKS Tipo RKG
8) Cierre	Tamaño de brida NW 60 hasta 200 Dispositivo de soporte y cierre Cierre rápido Tipo Vario Grip
9) Estructura soporte	Tamaño del reactor Soporte fijo Soporte con ruedas

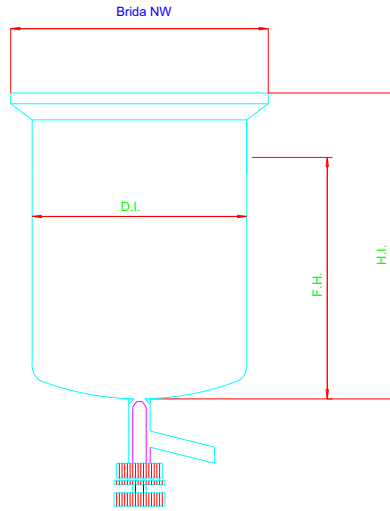


Soporte móvil

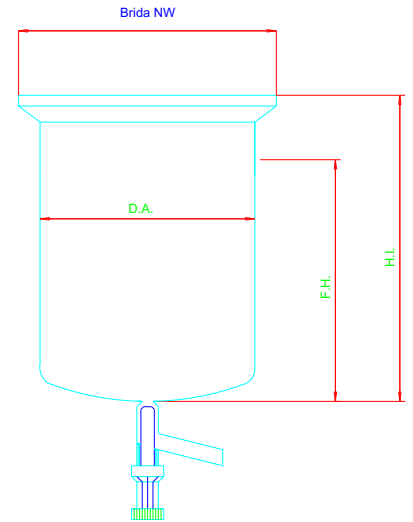
Matraces reactores cilíndricos de pared única



**Reactor sin
válvula**



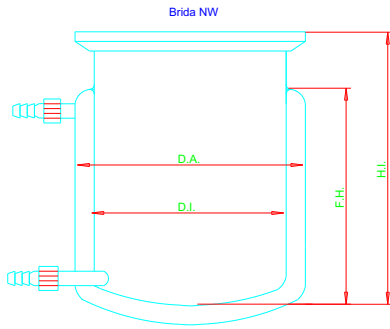
**Reactor con
válvula L**



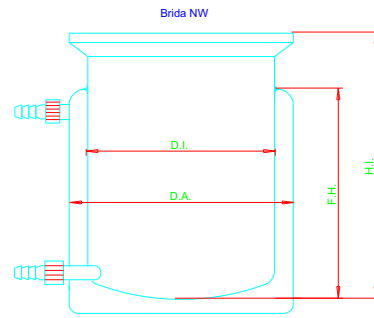
**Reactor con
válvula J**

Volumen ml	D.A.	F.H.	H.I.	Brida	P. máx. bar	sin válvula código	válvula L código	válvula J código
250	70	100	130	NW 60	2,5 bar	TRGN 6901	TRGN 6934	TRGN 6968
500	70	190	220	NW 60	2,5 bar	TRGN 6902	TRGN 6935	TRGN 6969
1000	70	380	410	NW 60	2,5 bar	TRGN 6903	TRGN 6936	TRGN 6970
500	110	80	110	NW 100	1,5 bar	TRGN 6908	TRGN 6941	TRGN 6974
1000	110	150	180	NW 100	1,5 bar	TRGN 6909	TRGN 6942	TRGN 6975
2000	110	270	300	NW 100	1,5 bar	TRGN 6910	TRGN 6943	TRGN 6976
3000	110	390	420	NW 100	1,5 bar	TRGN 6911	TRGN 6944	TRGN 6977
4000	110	530	560	NW 100	1,5 bar	TRGN 6912	TRGN 6945	TRGN 6978
500	130	60	90	NW 120	1,3 bar	TRGN 6923	TRGN 6956	TRGN 6989
1000	130	100	130	NW 120	1,3 bar	TRGN 6924	TRGN 6957	TRGN 6990
2000	130	190	220	NW 120	1,3 bar	TRGN 6925	TRGN 6958	TRGN 6991
3000	130	280	310	NW 120	1,3 bar	TRGN 6926	TRGN 6959	TRGN 6992
4000	130	360	390	NW 120	1,3 bar	TRGN 6927	TRGN 6960	TRGN 6993
5000	130	460	490	NW 120	1,3 bar	TRGN 6928	TRGN 6961	TRGN 6994
6000	130	540	570	NW 120	1,3 bar	TRGN 6929	TRGN 6962	TRGN 6995
4000	160	240	280	NW 150	1,0 bar	TRGN 6914	TRGN 6948	TRGN 6981
5000	160	290	330	NW 150	1,0 bar	TRGN 6915	TRGN 6949	TRGN 6982
6000	160	350	390	NW 150	1,0 bar	TRGN 6916	TRGN 6950	TRGN 6983
8000	160	460	500	NW 150	1,0 bar	TRGN 6917	TRGN 6951	TRGN 6984
10000	160	580	620	NW 150	1,0 bar	TRGN 6918	TRGN 6952	TRGN 6985
5000	215	160	200	NW 200	0,5 bar	TRGN 6930	TRGN 6963	TRGN 6996
6000	215	200	240	NW 200	0,5 bar	TRGN 6931	TRGN 6964	TRGN 6997
8000	215	260	300	NW 200	0,5 bar	TRGN 6932	TRGN 6965	TRGN 6998
10000	215	320	360	NW 200	0,5 bar	TRGN 6933	TRGN 6966	TRGN 6999
15000	215	500	540	NW 200	0,5 bar	TRGN 6934	TRGN 6967	TRGN 7000
20000	215	650	725	NW 200	0,5 bar	TRGN 6934-20	TRGN 6967-20	TRGN 7000-20

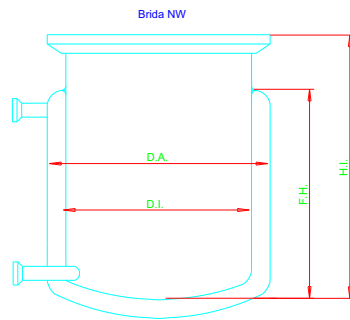
Matraces reactores cilíndricos termostáticos sin salida de descarga



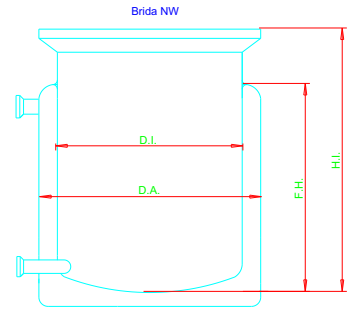
**Con fondo
redondo y oliva**



**Con fondo
plano y oliva**



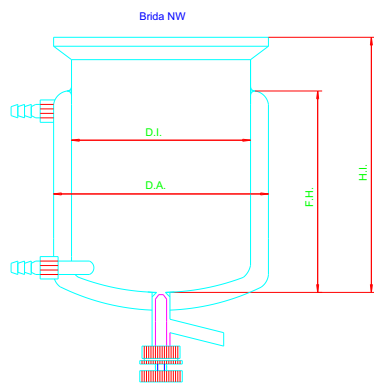
**Con fondo
redondo y DN 15**



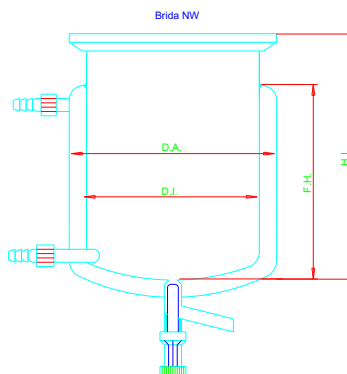
**Con fondo
plano y DN 15**

Volumen ml	D.A.	F.H.	H.I.	Brida	P. máx. bar	redondo y oliva código	redondo y DN 15 código	plano y oliva código	plano y DN 15 código
250	100	100	150	NW 60	2,5 bar	TRGN 7001	TRGN 7066	TRGN 7397	TRGN 7462
500	100	190	240	NW 60	2,5 bar	TRGN 7002	TRGN 7067	TRGN 7398	TRGN 7463
1000	100	380	430	NW 60	2,5 bar	TRGN 7003	TRGN 7068	TRGN 7399	TRGN 7464
500	140	80	140	NW 100	1,5 bar	TRGN 7007	TRGN 7073	TRGN 7403	TRGN 7469
1000	140	150	210	NW 100	1,5 bar	TRGN 7008	TRGN 7074	TRGN 7404	TRGN 7470
2000	140	270	330	NW 100	1,5 bar	TRGN 7009	TRGN 7075	TRGN 7405	TRGN 7471
3000	140	390	450	NW 100	1,5 bar	TRGN 7010	TRGN 7076	TRGN 7405	TRGN 7472
4000	140	530	590	NW 100	1,5 bar	TRGN 7011	TRGN 7077	TRGN 7406	TRGN 7473
500	160	60	120	NW 120	1,3 bar	TRGN 7022	TRGN 7088	TRGN 7418	TRGN 7484
1000	160	100	160	NW 120	1,3 bar	TRGN 7023	TRGN 7089	TRGN 7419	TRGN 7485
2000	160	190	250	NW 120	1,3 bar	TRGN 7024	TRGN 7090	TRGN 7420	TRGN 7486
3000	160	280	340	NW 120	1,3 bar	TRGN 7025	TRGN 7091	TRGN 7421	TRGN 7487
4000	160	360	420	NW 120	1,3 bar	TRGN 7026	TRGN 7092	TRGN 7422	TRGN 7488
5000	160	460	520	NW 120	1,3 bar	TRGN 7027	TRGN 7092	TRGN 7423	TRGN 7489
6000	160	540	600	NW 120	1,3 bar	TRGN 7028	TRGN 7094	TRGN 7424	TRGN 7490
4000	200	240	315	NW 150	1,0 bar	TRGN 7013	TRGN 7079	TRGN 7410	TRGN 7476
5000	200	290	365	NW 150	1,0 bar	TRGN 7014	TRGN 7080	TRGN 7411	TRGN 7477
6000	200	350	425	NW 150	1,0 bar	TRGN 7015	TRGN 7081	TRGN 7412	TRGN 7478
8000	200	460	535	NW 150	1,0 bar	TRGN 7016	TRGN 7082	TRGN 7413	TRGN 7479
10000	200	580	655	NW 150	1,0 bar	TRGN 7017	TRGN 7083	TRGN 7414	TRGN 7480
5000	250	160	235	NW 200	0,5 bar	TRGN 7029	TRGN 7095	TRGN 7425	TRGN 7491
6000	250	200	275	NW 200	0,5 bar	TRGN 7030	TRGN 7096	TRGN 7426	TRGN 7492
8000	250	260	335	NW 200	0,5 bar	TRGN 7031	TRGN 7097	TRGN 7427	TRGN 7493
10000	250	320	395	NW 200	0,5 bar	TRGN 7032	TRGN 7098	TRGN 7428	TRGN 7494
15000	250	500	615	NW 200	0,5 bar	TRGN 7032	TRGN 7099	TRGN 7429	TRGN 7495
20000	250	650	725	NW 200	0,5 bar	TRGN 7032-20	TRGN 7099-20	TRGN 7429-20	TRGN 7495-20

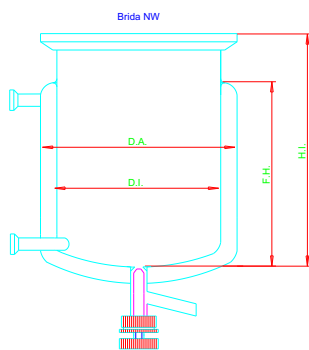
Matraces reactores cilíndricos termostáticos con salida de descarga



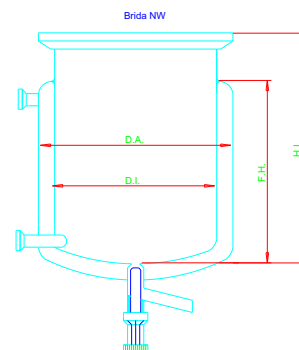
Reactor con oliva y válvula L



Reactor con oliva y válvula J



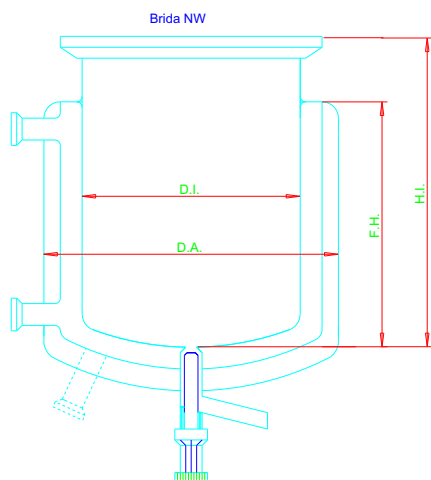
Reactor con DN 15 y válvula L



Reactor con DN 15 y válvula J

Volumen ml	D.A.	F.H.	H.I.	Brida	P. máx. bar	válvula L y oliva código	válvula L y DN 15 código	válvula L y oliva código	válvula J y DN 15 código
250	100	100	150	NW 60	2,5 bar	TRGN 7199	TRGN 7264	TRGN 7100	TRGN 7166
500	100	190	240	NW 60	2,5 bar	TRGN 7200	TRGN 7265	TRGN 7101	TRGN 7167
1000	100	380	430	NW 60	2,5 bar	TRGN 7201	TRGN 7266	TRGN 7102	TRGN 7168
500	140	80	140	NW 100	1,5 bar	TRGN 7205	TRGN 7271	TRGN 7106	TRGN 7172
1000	140	150	210	NW 100	1,5 bar	TRGN 7206	TRGN 7272	TRGN 7107	TRGN 7173
2000	140	270	330	NW 100	1,5 bar	TRGN 7207	TRGN 7273	TRGN 7108	TRGN 7174
3000	140	390	450	NW 100	1,5 bar	TRGN 7208	TRGN 7274	TRGN 7109	TRGN 7175
4000	140	530	590	NW 100	1,5 bar	TRGN 7209	TRGN 7275	TRGN 7110	TRGN 7176
500	160	60	120	NW 120	1,3 bar	TRGN 7220	TRGN 7286	TRGN 7121	TRGN 7187
1000	160	100	160	NW 120	1,3 bar	TRGN 7221	TRGN 7287	TRGN 7122	TRGN 7188
2000	160	190	250	NW 120	1,3 bar	TRGN 7222	TRGN 7288	TRGN 7123	TRGN 7189
3000	160	280	340	NW 120	1,3 bar	TRGN 7223	TRGN 7289	TRGN 7124	TRGN 7190
4000	160	360	420	NW 120	1,3 bar	TRGN 7224	TRGN 7290	TRGN 7125	TRGN 7191
5000	160	460	520	NW 120	1,3 bar	TRGN 7225	TRGN 7291	TRGN 7126	TRGN 7192
6000	160	540	600	NW 120	1,3 bar	TRGN 7226	TRGN 7293	TRGN 7127	TRGN 7193
4000	200	240	315	NW 150	1,0 bar	TRGN 7212	TRGN 7278	TRGN 7113	TRGN 7179
5000	200	290	365	NW 150	1,0 bar	TRGN 7213	TRGN 7279	TRGN 7114	TRGN 7180
6000	200	350	425	NW 150	1,0 bar	TRGN 7214	TRGN 7280	TRGN 7115	TRGN 7181
8000	200	460	535	NW 150	1,0 bar	TRGN 7215	TRGN 7281	TRGN 7116	TRGN 7182
10000	200	580	655	NW 150	1,0 bar	TRGN 7216	TRGN 7282	TRGN 7117	TRGN 7183
5000	250	160	235	NW 200	0,5 bar	TRGN 7227	TRGN 7293	TRGN 7128	TRGN 7194
6000	250	200	275	NW 200	0,5 bar	TRGN 7228	TRGN 7294	TRGN 7129	TRGN 7195
8000	250	260	335	NW 200	0,5 bar	TRGN 7229	TRGN 7295	TRGN 7130	TRGN 7196
10000	250	320	395	NW 200	0,5 bar	TRGN 7230	TRGN 7296	TRGN 7131	TRGN 7197
15000	250	500	615	NW 200	0,5 bar	TRGN 7231	TRGN 7297	TRGN 7132	TRGN 7198
20000	250	650	725	NW 200	0,5 bar	TRGN 7231-20	TRGN 7297-20	TRGN 7132-20	TRGN 7198-20

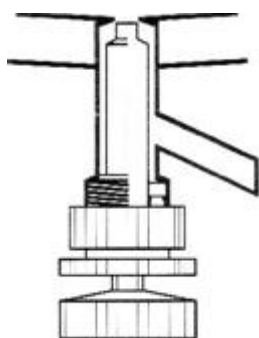
Matraces reactores termostáticos con salida de descarga y aislamiento por vacío



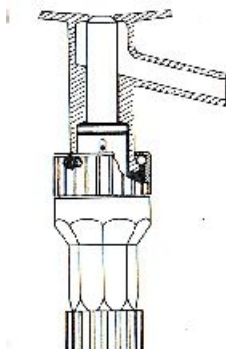
Volumen	D.A.	D.I.	F.H.	H.I.	Brida	P. máx. bar	código
250	130	60	100	150	NW 60	2,5 bar	TRGN 7550
500	130	60	185	235	NW 60	2,5 bar	TRGN 7551
250	150	100	50	110	NW 100	1,5 bar	TRGN 7560
500	150	100	75	135	NW 100	1,5 bar	TRGN 7561
1000	150	100	140	200	NW 100	1,5 bar	TRGN 7562
1000	190	120	110	170	NW 120	1,3 bar	TRGN 7566
2000	190	120	190	250	NW 120	1,3 bar	TRGN 7567
2000	225	150	130	245	NW 150	1,0 bar	TRGN 7575
3000	225	150	190	305	NW 150	1,0 bar	TRGN 7576
5000	225	150	300	415	NW 150	1,0 bar	TRGN 7577
10000	225	150	575	690	NW 150	1,0 bar	TRGN 7579
5000	300	200	185	305	NW 200	0,5 bar	TRGN 7580
6000	300	200	210	330	NW 200	0,5 bar	TRGN 7581
10000	300	200	340	460	NW 200	0,5 bar	TRGN 7583
15000	300	200	495	615	NW 200	0,5 bar	TRGN 7584
20000	300	200	650	770	NW 200	0,5 bar	TRGN 7585

Válvulas y conexiones de camisas térmicas

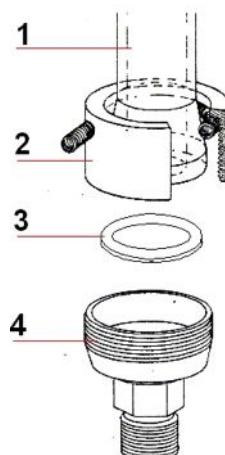
La válvula L es una válvula husillo en PTFE sin volumen muerto. Al girar, el husillo presiona en el fondo de la válvula. Apertura de 10mm.



La válvula J es una válvula husillo en PTFE sin volumen muerto, con salida inclinada y resorte para asegurar el cierre también con temperaturas altas y bajas. Apertura de 10mm , 20mm bajo pedido



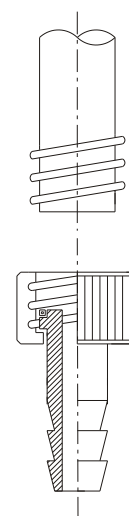
La conexión DN15 se compone de una brida de vidrio (1) sobre la cual una tapa roscada (2) se fija con una junta (3) sobre el adaptador metálico(4).



Adaptador metálico
Junta de silicona
Junta de PTFE

código.: 4200
código.: 4201
código.: 4200

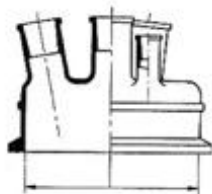
La conexión con oliva es una rosca de vidrio sobre la cual se fija una oliva en PTFE.



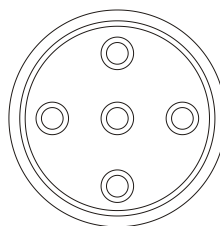
Oliva recta
código: 4044

Oliva angular
código: 4044/A

Tapas para reactores



NW



Brida NW	Boca central	Bocas laterales inclinadas	Bocas laterales rectas	Altura	Presión máx. bar	Código
60	29/32			125	1,5	D 4200
60	29/32	1 x 14/23		125	1,5	D 4201
60	29/32	2 x 14/23		125	1,5	D 4202
60	29/32	1 x 14/23	1 x 14/23	125	1,5	D 4203
60	29/32	1 x 19/26		125	1,5	D 4204
60	29/32		1 x 19/26	125	1,5	D 4205
60	29/32	2 x 14/23	1 x 19/26	125	1,5	D 4206
60	29/32	2 x 19/26	1 x 14/23	125	1,5	D 4207
100	29/32			125	1,0	D 4210
100	29/32	1 x 14/23		125	1,0	D 4211
100	29/32	2 x 14/23		125	1,0	D 4212
100	29/32	3 x 14/23		125	1,0	D 4213
100	29/32	1 x 29/32		125	1,0	D 4214
100	29/32	2 x 29/32	1 x 14/23	125	1,0	D 4215
100	29/32	3 x 29/32		125	1,0	D 4216
100	29/32	2 x 29/32	2 x 14/23	125	1,0	D 4217
100	1 x 45/40			150	1,0	D 4218
100	1 x 45/40	1 x 29/32		150	1,0	D 4219
100	1 x 45/40	2 x 29/32	1 x 14/23	150	1,0	D 4220
120	29/32			125	1,0	D 4235
120	29/32	1 x 29/32		125	1,0	D 4236
120	29/32	2 x 29/32		125	1,0	D 4237
120	29/32	3 x 29/32		125	1,0	D 4238
120	29/32	1 x 29/32	1 x 14/23	125	1,0	D 4239
120	29/32	2 x 29/32	1 x 14/23	125	1,0	D 4240
120	29/32	3 x 29/32	1 x 14/23	125	1,0	D 4241
120	29/32	4 x 29/32		125	1,0	D 4242
120	29/32	1 x 14/23	1 x 14/23	125	1,0	D 4243
120	29/32	2 x 14/23	1 x 14/23	125	1,0	D 4244
120	29/32	1 x 29/32	1 x 29/32	125	1,0	D 4245
120	29/32	1 x 29/32	1 x 19/26	125	1,0	D 4246
120	29/32	2 x 29/32	1 x 19/26	125	1,0	D 4247
120	29/32	3 x 29/32	1 x 19/26	125	1,0	D 4248
120	45/40	1 x 14/23		150	1,0	D 4249
120	45/40	2 x 14/23	1 x 14/23	150	1,0	D 4250
120	45/40	2 x 14/23	2 x 29/32	150	1,0	D 4251
120	45/40	2 x 29/32		150	1,0	D 4252
120	45/40	3 x 29/32	1 x 14/23	150	1,0	D 4253
120	45/40	2 x 29/32	2 x 14/23	150	1,0	D 4254
150	29/32	1 x 29/32		125	1,0	D 4261
150	29/32	2 x 29/32		125	1,0	D 4262
150	29/32	3 x 29/32		125	1,0	D 4263
150	29/32	1 x 29/32	1 x 14/23	125	1,0	D 4264
150	29/32	2 x 29/32	1 x 14/23	125	1,0	D 4265

Tapas para reactores

Brida NW	Boca central	Bocas laterales inclinadas	Bocas laterales rectas	Altura	Presión máx. bar	Código
150	29/32	3 x 29/32	1 x 14/23	125	1,0	D 4266
150	29/32	4 x 29/32		125	1,0	D 4267
150	29/32	1 x 14/23	1 x 14/23	125	1,0	D 4268
150	29/32	2 x 14/23	1 x 14/23	125	1,0	D 4269
150	29/32	1 x 29/32	1 x 29/32	125	1,0	D 4270
150	29/32	1 x 29/32	1 x 19/26	125	1,0	D 4271
150	29/32	2 x 29/32	1 x 19/26	125	1,0	D 4272
150	29/32	3 x 29/32	1 x 19/26	125	1,0	D 4273
150	45/40	1 x 14/23		150	1,0	D 4274
150	45/40	2 x 14/23	1 x 14/23	150	1,0	D 4275
150	45/40	2 x 14/23	2 x 29/32	150	1,0	D 4276
150	45/40	2 x 29/32		150	1,0	D 4277
150	45/40	3 x 29/32	1 x 14/23	150	1,0	D 4278
150	45/40	2 x 29/32	2 x 14/23	150	1,0	D 4279
200	29/32			145	1,0	D 4285
200	29/32	1 x 29/32		145	1,0	D 4286
200	29/32	2 x 29/32		145	1,0	D 4287
200	29/32	3 x 29/32		145	1,0	D 4288
200	29/32	1 x 29/32	1 x 14/23	145	1,0	D 4289
200	29/32	2 x 29/32	1 x 14/23	145	1,0	D 4290
200	29/32	3 x 29/32	1 x 14/23	145	1,0	D 4291
200	29/32	4 x 29/32		145	1,0	D 4292
200	29/32	1 x 14/23	1 x 14/23	145	1,0	D 4293
200	29/32	2 x 14/23	1 x 14/23	145	1,0	D 4294
200	29/32	1 x 29/32	1 x 29/32	145	1,0	D 4295
200	29/32	1 x 29/32	1 x 19/26	145	1,0	D 4296
200	29/32	2 x 29/32	1 x 19/26	145	1,0	D 4297
200	29/32	3 x 29/32	1 x 19/26	145	1,0	D 4298
200	45/40	1 x 14/23		170	1,0	D 4299
200	45/40	2 x 14/23	1 x 14/23	170	1,0	D 4300
200	45/40	2 x 14/23	2 x 29/32	170	1,0	D 4301
200	45/40	2 x 29/32		170	1,0	D 4302
200	45/40	3 x 29/32	1 x 14/23	170	1,0	D 4303
200	45/40	2 x 29/32	2 x 14/23	170	1,0	D 4304

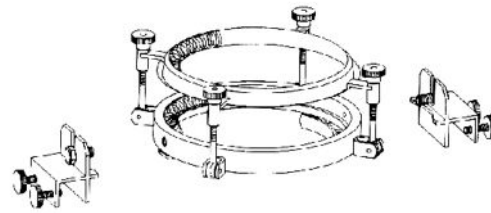
Accesorios para tapas y reactores

Brida de vidrio NW	Junta tórica Silicona código	Junta tórica revest. FEP código	Cierre rápido código
60	4052	4057	4047
100	4053	4058	4048
120	4054	4059	4049
150	4055	4060	4050
200	4056	4061	4051

Dispositivos de soporte para reactores

Dispositivos de soporte de reactor para estructuras con tubos de 27mm.
Construcción robusta en acero inoxidable, alta resistencia

Para brida NW	Código
60	4065/B
100	4065
120	4065/A
150	4066
200	4067



Anillo soporte para reactores grandes

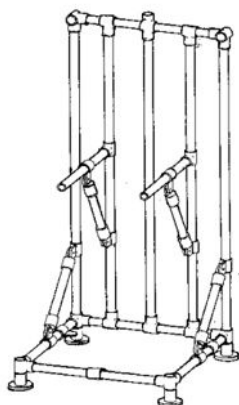
Para reforzar un dispositivo de soporte para reactores de gran tamaño



Para bridas	Código
NW 150 - 200	7697

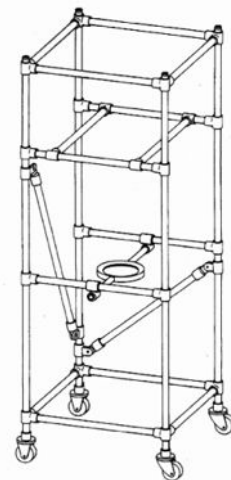
Estructuras soportes para reactores

Soporte fijo en tubos de 27mm
en acero inoxidable



Medidas al suelo	Altura	Brida	Código
mm	mm		
400 x 400	1200	NW 100	7680
450 x 450	1300	NW 120	7681
500 x 500	1500	NW 150	7682
600 x 600	1800	NW 200	7683

Soporte móvil en tubos de 27mm
en acero inoxidable

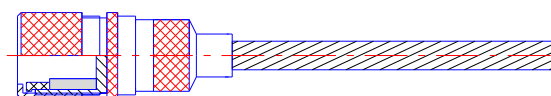


Medidas al suelo	Altura	Brida	Código
mm	mm		
400 x 400	1200	NW 100	7685
450 x 450	1300	NW 120	7686
500 x 500	1500	NW 150	7687
600 x 600	1800	NW 200	7688

Acoplamientos de agitadores en acero inoxidable para compensar las vibraciones entre el agitador y la herramienta de agitación

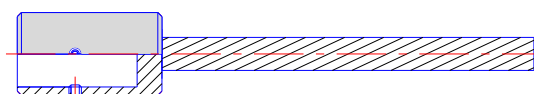
Acoplamiento con resorte metálico tipo RKS

Tipo	Eje del agitador	Código
RKS 8/10	8 - 10 mm	40470
RKS 16	16 mm	40472



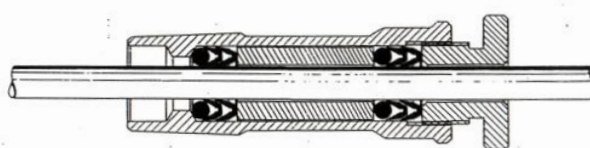
Acoplamiento con resorte metálico tipo RKG

Tipo	Eje del agitador	Código
RKG 8/10	8/10 mm	404731
RKG 13	16 mm V2A	404741
RKG 14	16 mm PTFE	404751



Cierre del agitador estándar con juntas de PTFE

Tipo	Eje	Esmerilado NS	Código
RV 8 / 29	8	NS29	40461
RV 10 / 29	10	NS29	40462
RV 16 / 29	16	NS29	40463
RV 8 / 45	8	NS45	40464
RV 10 / 45	10	NS45	40465
RV 16 / 45	16	NS45	40466



Acoplamiento magnético, para trabajar con presión y vacío

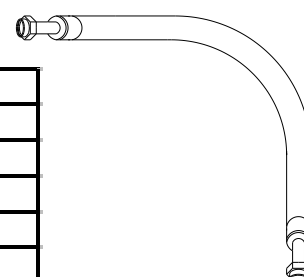
Esmerilado NS	Momento de torsión	Código
NS29/32	40 N/cm	404901
NS29/32	60 N/cm	404911
NS29/32	90 N/cm	404921
NS29/32	110 N/cm	404931
NS45/40	40 N/cm	404941
NS45/40	60 N/cm	404951
NS45/40	90 N/cm	404961
NS45/40	110 N/cm	404971



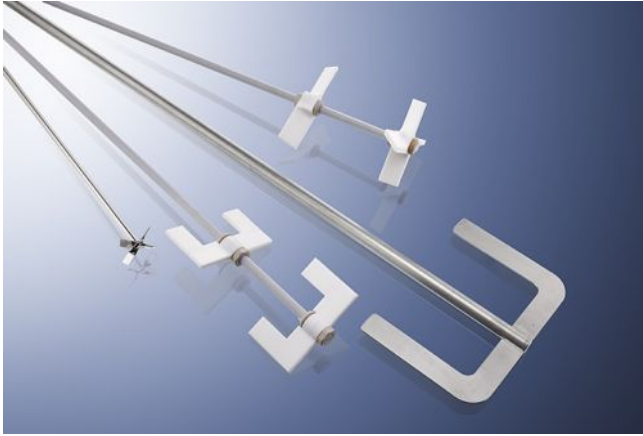
Mangueras blindadas para calefacción

Tubos metálicos para temperaturas hasta un máx. de 300°C. Conexión M 16 x 1 para adaptadores metálicos.

Longitud	Código
0,5 m	4215
1,0 m	4216
2,0 m	4217
3,0 m	4218



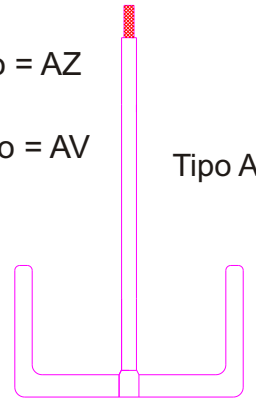
Agitadores de acero inoxidable y de vidrio



Agitador doble pala Código = AZ

Agitador con 4 palas Código = AV

Tipo AZ



Agitador tipo hélice con 3 Código = PD

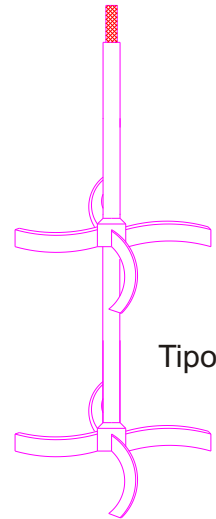
Agitador tipo hélice con 4 palas Código = PV

Tipo PV



Agitador con 4 palas, 2 hélices Código = PVZ

Tipo PVZ



Diámetro del eje
8mm
10mm
16mm

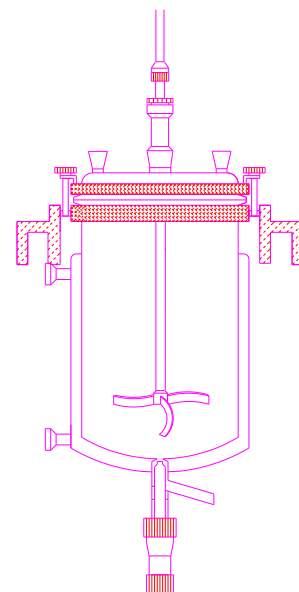
Código = W 8
Código = W 10
Código = W 16

Material
V4A
Vidrio
PTFE

Código = V
Código = G
Código = B

Modelo del reactor

Código = TRGN xxxx



Ejemplo

Agitador tipo hélice con 3 palas -eje de 10mm -Material V4A -Modelo de reactor TRGN 7115.

Código de pedido= PD- W10- V -TRGN 7115

Instalaciones completas con reactor termostático, estructura soporte fijo y accesorios

El conjunto de un reactor termostático se compone de:

Un reactor termostático con válvula J de 10mm, adaptador metálico DN15 con M16x1(junta plana de PTFE), una tapa de vidrio con tres bocas NS 29/32 inclinadas y una boca central, junta tórica recubierta de FEP, dispositivo de soporte, varilla de agitación en acero inoxidable V4A, conexión para varilla, estructura soporte con tubos de acero inoxidable V2A.

Otros accesorios necesarios: mangueras metálicas, motor para agitación, termostato

A petición se entrega con varilla en forma de ancora



Reactores con estructura soporte fijo

Volumen reactor litros	Código KGW del reactor	Brida del reactor NW	H.I. del reactor	Eje	Tapa boca central NS 29 or 45	Código KGW
0,5	7172	100	140	10	NS 29	RK-FB 1
1	7173	100	210	10	NS 29	RK-FB 2
2	7174	100	330	10	NS 29	RK-FB 3
3	7175	100	450	10	NS 29	RK-FB 4
4	7176	100	590	10	NS 29	RK-FB 5
4	7179	150	315	16	NS 29	RK-FB 6
5	7180	150	365	16	NS 29	RK-FB 7
6	7181	150	425	16	NS 45	RK-FB 8
8	7182	150	535	16	NS 45	RK-FB 9
5	7194	200	235	16	NS 45	RK-FB 10
6	7195	200	275	16	NS 45	RK-FB 11
8	7196	200	335	16	NS 45	RK-FB 12

Instalaciones completas con reactor termostático, estructura soporte con ruedas y accesorios

El conjunto de un reactor termostático se compone de:

Un reactor termostático con válvula J de 10mm, adaptador metálico DN15 con M16x1(junta plana de PTFE), una tapa de vidrio con tres bocas NS 29/32 inclinadas y una boca central, junta tórica recubierta de FEP, dispositivo de soporte, varilla de agitación en acero inoxidable V4A, conexión para varilla, estructura soporte con tubos de acero inoxidable V2A.

Otros accesorios necesarios: mangueras metálicas, motor para agitación, termostato

A petición se entrega con varilla en forma de ancla



Reactores con estructura soporte con ruedas

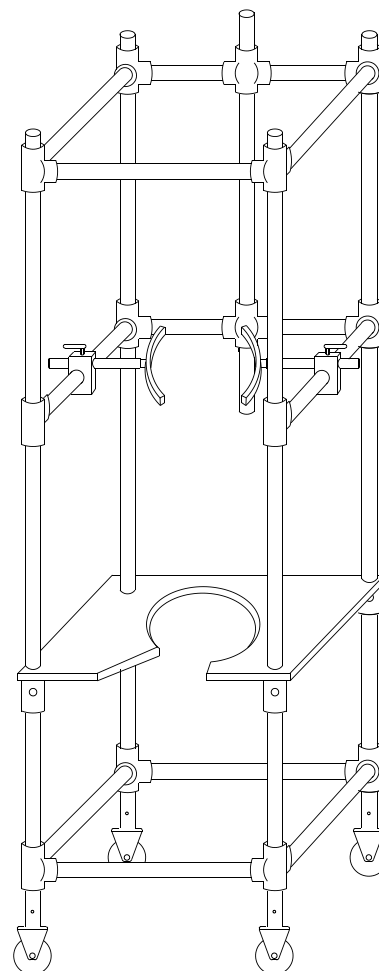
Volumen reactor litros	Código KGW del reactor	Brida del reactor NW	H.I. del reactor	Eje	Tapa boca central NS 29 or 45	Código KGW
4	7179	150	315	16	NS 29	RK-FB 15
5	7180	150	365	16	NS 29	RK-FB 16
6	7181	150	425	16	NS 45	RK-FB 17
8	7182	150	535	16	NS 45	RK-FB 18
10	7183	150	655	16	NS 45	RK-FB 19
5	7194	200	235	16	NS 45	RK-FB 20
6	7195	200	275	16	NS 45	RK-FB 21
8	7196	200	335	16	NS 45	RK-FB 22
10	7197	200	395	16	NS 45	RK-FB 23
15	7198	200	615	16	NS 45	RK-FB 24
20	7198-20	200	760	16	NS 45	RK-FB 25

Reactores desde 5 litros, estructura con dispositivo de soporte

Construcción y funcionamiento del soporte para reactores modelo Easy Frame

Ventajas del soporte modelo Easy Frame

- Permite cambiar rápidamente el reactor
- Una sola persona puede efectuar fácilmente el montaje y desmontaje del reactor
- No hace falta abrir y desplazar tubos para montar el reactor como en otros soportes
- Se elimina el riesgo de dañar la brida o la válvula De descarga durante el montaje del reactor



El soporte para reactores con ruedas modelo Easy Frame se compone de:

- Estructura en tubos de acero inoxidable V2A con piezas de unión en aluminio con revestimiento azul
- Una placa de fijación en aluminio con un anillo acolchonado para el reactor
- Dos fijaciones regulables para aguantar y fijar el reactor por la brida
- Una barra de fijación para el motor y ruedas

Medidas del soporte para reactores con ruedas modelo Easy Frame

Easy Frame	Medidas al suelo	Altura	Brida Schott	Código
Diámetro tubos 26,9mm	500 x 500	1400	NW 150	7701
	500 x 500	1600	NW 150	7702
	500 x 500	1800	NW 150	7703
Diámetro tubos 26,9mm	500 x 500	1400	NW 200	7704
	500 x 500	1600	NW 200	7705
	500 x 500	1800	NW 200	7706

A petición podemos fabricar otras medidas o configuraciones

Instalaciones completas de reactores con la estructura soporte modelo Easy Frame y sus accesorios

El conjunto de un reactor termostático se compone de:

Un reactor termostático con válvula J de 10mm, adaptador metálico DN15 con M16x1(junta plana de PTFE), una tapa de vidrio con tres bocas NS 29/32 inclinadas y una boca central, junta tórica recubierta de FEP, dispositivo de soporte, varilla de agitación en acero inoxidable V4A, conexión para varilla y estructura soporte modelo Easy Frame con tubos de acero inoxidable V2A.



Reactores con soporte móvil modelo Easy Frame

Volumen reactor	Código KGW del reactor	Brida del reactor NW	H.I. del reactor	Eje	Tapa boca central NS 29 or 45	Código KGW
4	7179	150	315	16	NS 29	RK-EF 15
5	7180	150	365	16	NS 29	RK-EF 16
6	7181	150	425	16	NS 45	RK-EF 17
8	7182	150	535	16	NS 45	RK-EF 18
10	7183	150	655	16	NS 45	RK-EF 19
5	7194	200	235	16	NS 45	RK-EF 20
6	7195	200	275	16	NS 45	RK-EF 21
8	7196	200	335	16	NS 45	RK-EF 22
10	7197	200	395	16	NS 45	RK-EF 23
15	7198	200	615	16	NS 45	RK-EF 24
20	7198-20	200	760	16	NS 45	RK-EF 25
30	7198-30 B	200	735	16	NS 45	RK-EF 30

Otros accesorios necesarios: mangueras metálicas, motor para agitación, termostato.

A petición se entrega con varilla en forma de ancora.